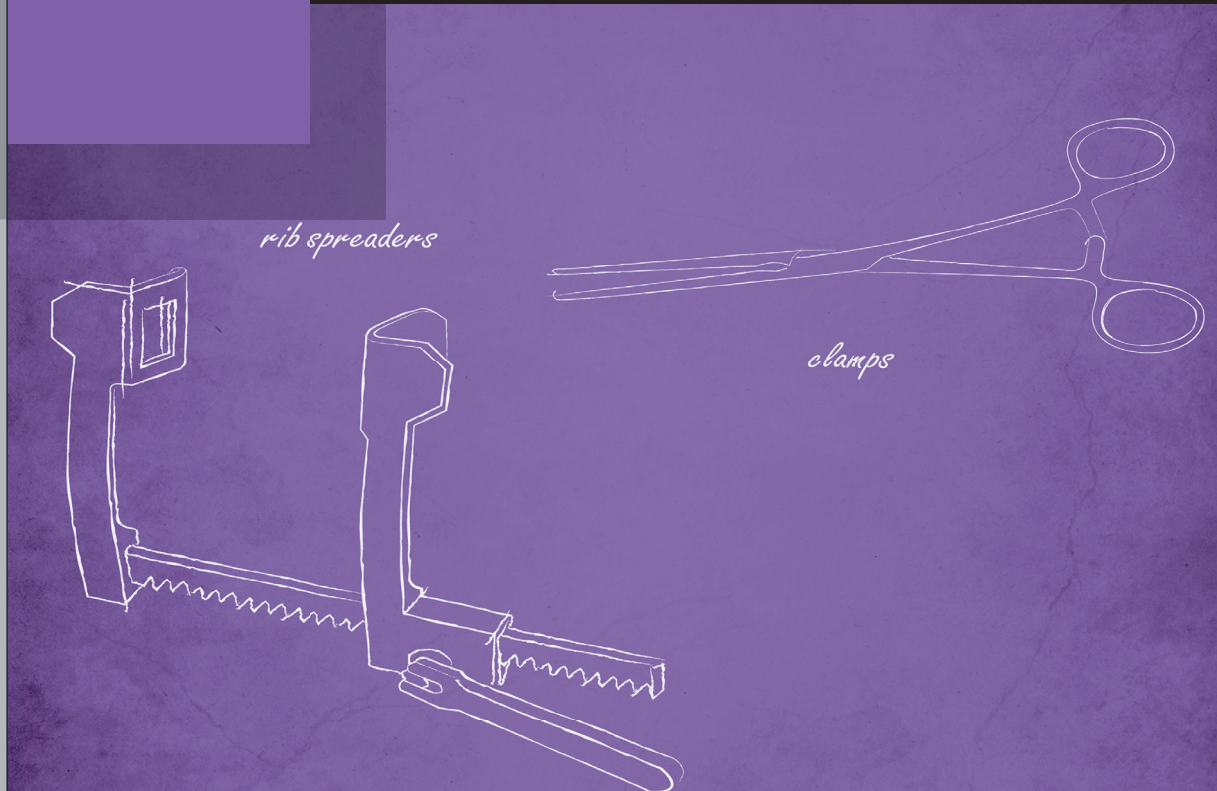


## OPEN SURGERY



**Herz- und Gefäßchirurgie**

**Cardiovascular Surgery**

Cirurgia cardiovascular

Chirurgie cardio-vasculaire

Chirurgia cardiovascolare

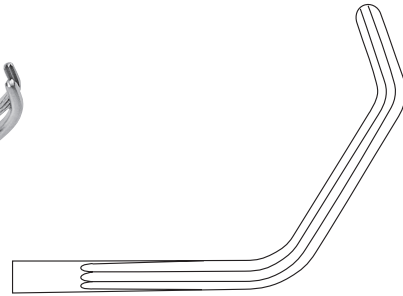
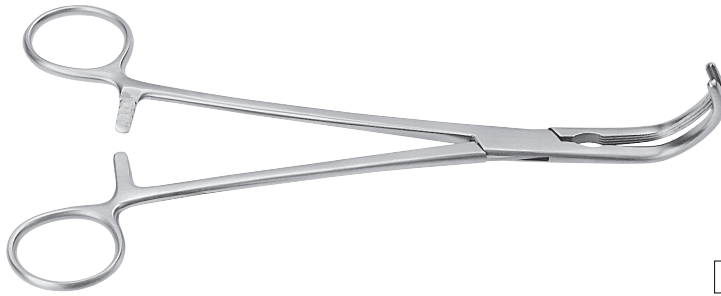
# 141

**Bronchusklemmen**  
**Bronchus Clamps**

Pinzas bronquiales  
Pince-clamps à bronches  
Pinze per bronchi



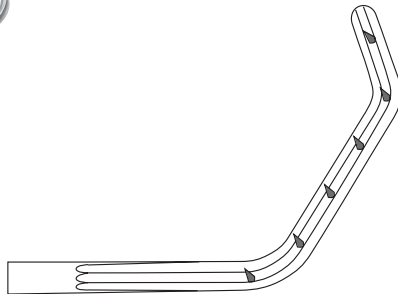
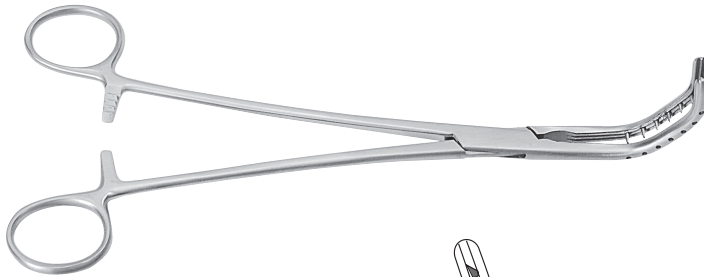
Art.Nr.	Beschreibung   Description	Size	Spez.
141-001-22	<b>PRICE-THOMAS</b>	22,0 cm; 8 5/8"	



1/1

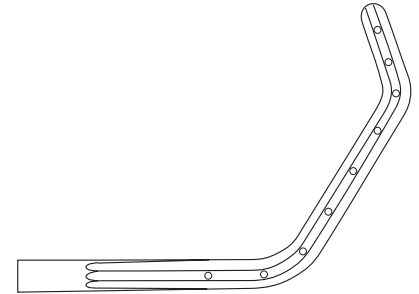
**PRICE-THOMAS**

22,0 cm; 8 5/8"



141-002-01 Fig. 1

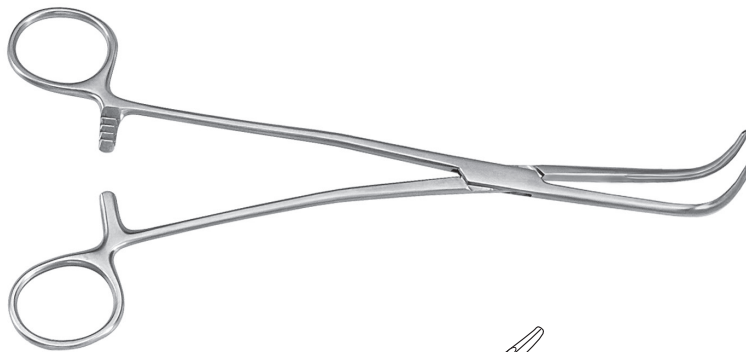
141-002-02 Fig. 2



1/1

**SEMB**

25,0 cm; 9 7/8"



141-003-01

141-003-02



1/1

**Lungenfasszangen**  
**Lung Grasping Forceps**

Pinzas para agarrar el pulmón  
Pince-clamps à poumons  
Pinze per afferrare polmone

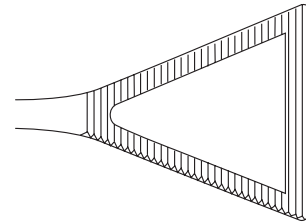


Art.Nr.	Beschreibung   Description	Size	Spez.
---------	----------------------------	------	-------

141-004-20

LOVELACE

20,5 cm; 8 1/8"

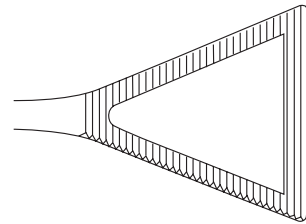


1/1

141-005-20

LOVELACE

19,0 cm; 7 4/8"


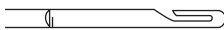





1/1

**Fadenfänger; Tourniquets**  
**Ligature Catchers; Tourniquets**

Porta ligaduras; Tourniquetes  
 Porte-ligatures; Tourniquets  
 Porta legature; Tornichetti



Art.Nr.	Beschreibung   Description	Size	Spez.
		26,0 cm; 10 2/8"	
141-028-20	 Ø 2,0 mm	141-028-25	 Ø 2,5 mm
141-028-30	 Ø 3,0 mm	141-028-40	 Ø 4,0 mm

**RUMEL-BELMONT**



141-030-32	Ø 3,2 mm	27,0 cm; 10 5/8"
141-030-64	Ø 6,4 mm	30,5 cm; 12"

**Gefäßdilatoren  
Vascular Dilators**

Dilatadores vasculares













Dilatateurs vasculaires

Dilatatori vascolari



Art.Nr.	Beschreibung   Description	Size	Spez.
	<b>DE BAKEY</b>	<b>19,0 cm; 7 4/8"</b>	



141-304-05	Ø 0,5 mm 	141-304-35	Ø 3,5 mm 
141-304-10	Ø 1,0 mm 	141-304-40	Ø 4,0 mm 
141-304-15	Ø 1,5 mm 	141-304-45	Ø 4,5 mm 
141-304-20	Ø 2,0 mm 	141-304-50	Ø 5,0 mm 
141-304-25	Ø 2,5 mm 	141-304-70	Ø 7,0 mm 
141-304-30	Ø 3,0 mm 	141-304-90	Ø 9,0 mm 

1/1

1/1


**Gefäßdilatoren**  
**Vascular Dilators**

Dilatadores vasculares  
Dilatateurs vasculaires  
Dilatatori vascolari



Art.Nr.	Beschreibung   <i>Description</i>	Size	Spez.
	<b>COOLEY</b>	<b>13,0 cm; 5,2"</b>	



141-316-05	Ø 0,5 mm 	141-316-25	Ø 2,5 mm 
141-316-10	Ø 1,0 mm 	141-316-30	Ø 3,0 mm 
141-316-15	Ø 1,5 mm 	141-316-40	Ø 4,0 mm 
141-316-20	Ø 2,0 mm 	141-316-50	Ø 5,0 mm 

1/1

1/1